

Serbatoi fuori terra per GPL

Above ground LPG tanks

Citernes GPL aériennes

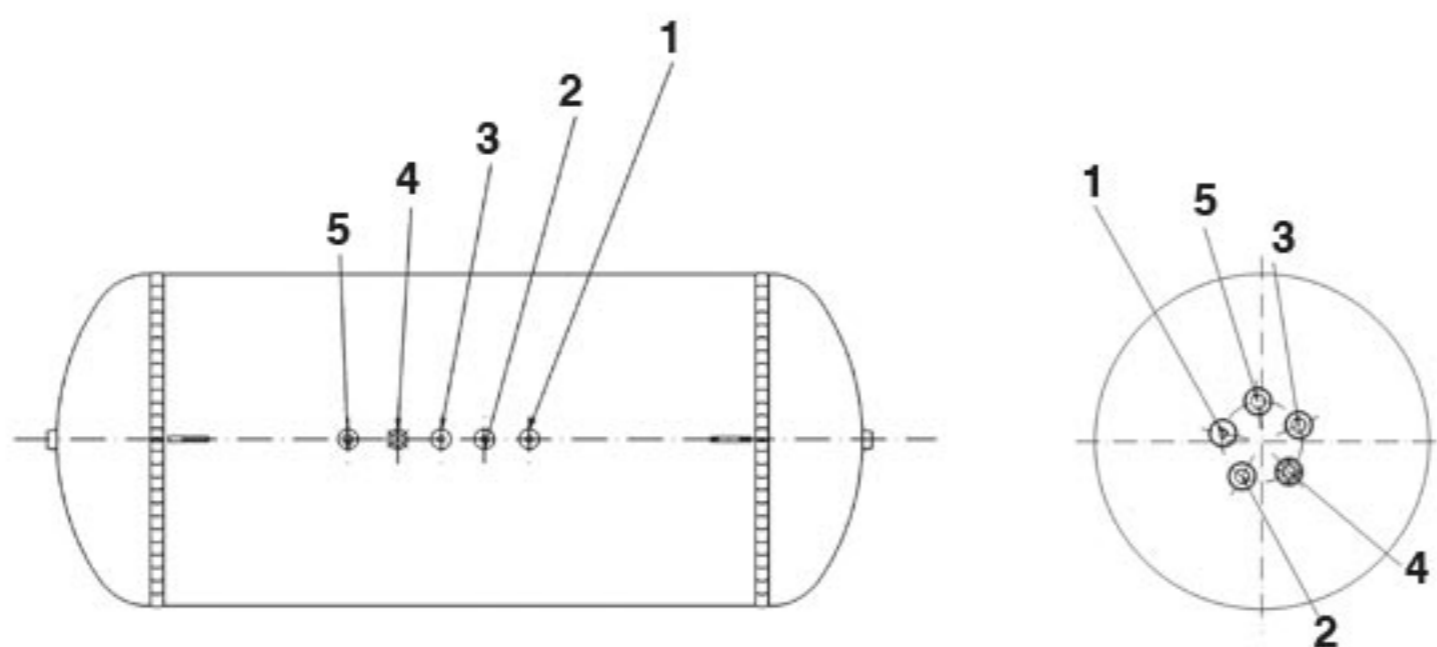


La finitura esterna dei serbatoi per GPL fuori terra è costituita da una mano di zinco ed una mano di smalto in poliuretano di colore bianco.

LPG aboveground tank surface finish is one coat of zinc spray and one coat of white polyurethane enamel paint.

La surface extérieure des citernes GPL aériennes est constituée d'une couche de zinc et d'une couche de laque polyuréthane de couleur blanche.

Posizione valvole - Valve position - Position des vannes



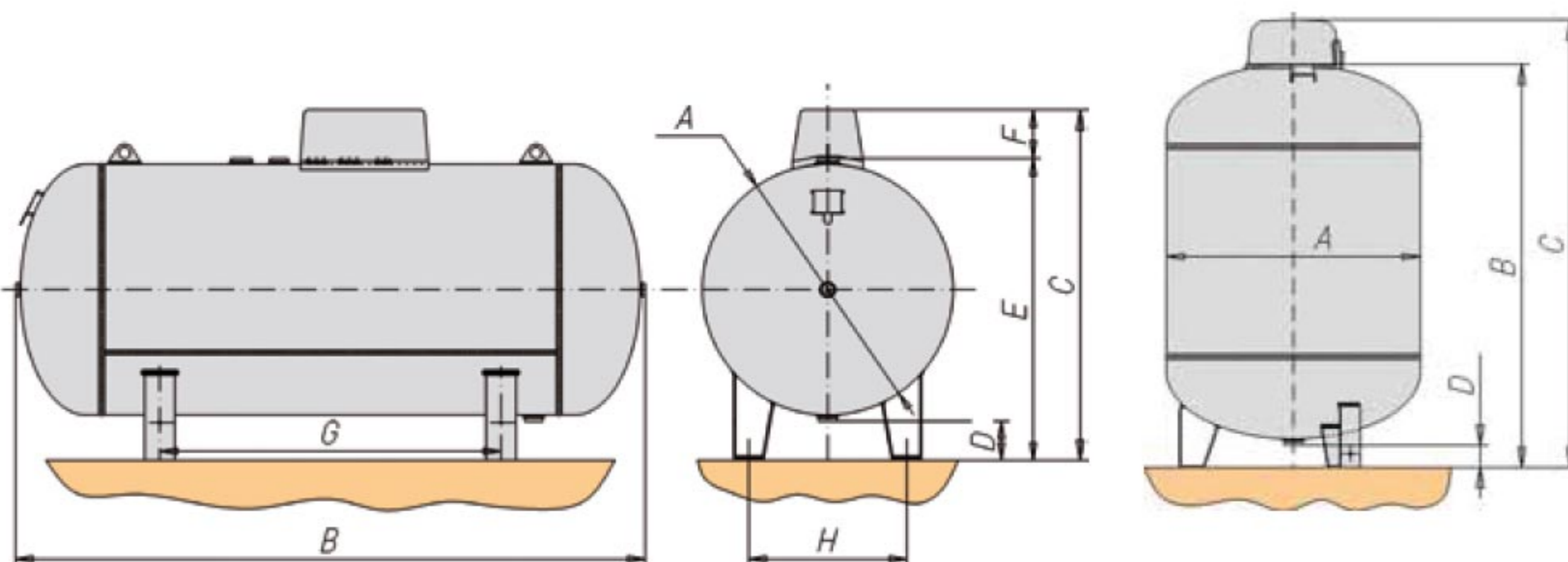
La valvola di drenaggio è posizionata sotto al serbatoio.
The drain valve is positioned under the tank.
La vanne de vidange est placée sous le réservoir.

- 1 - Gruppo di servizio prelievo fase gassosa
Gas phase delivery unit
Groupe de distribution phase gazeuse
- 2 - Valvola di riempimento
Filler valve
Valve de remplissage
- 3 - Valvola di prelievo fase liquida
Liquid withdrawal valve
Valve de retrait phase liquide
- 4 - Indicatore di livello
Level indicator
Indicateur de niveau
- 5 - Valvola di sicurezza
Safety valve
Soupape de sécurité

Questi serbatoi sono normalmente in stock / These tanks are normally in stock / Ces réservoirs sont normalement en stock.

Misure e pesi - Dimentions and weights - Poids et mesures

Capacità Litri Capacity Liters Capacité en Litres	A mm	B mm	C mm	D mm	E mm	F mm	G mm	H mm	Peso Kg Weight Kg Poids en Kg
Orizzontali - Horizontal - Horizontal									
1000	800	2240	1325	276	1134	191	1200	450	254
1750	1000	2506	1395	146	1204	191	1360	630	410
2500	1200	2545	1600	146	1404	196	1250	675	582
2750	1200	2775	1600	146	1404	196	1400	675	630
5000	1200	4790	1620	166	1424	196	3200	675	1040
Verticali - Vertical - Vertical									
500	800	1334	1498	95	-	-	-	-	147
1000	1000	1595	1760	85	-	-	-	-	263



Gas erogato Kg/h* Flow rate Kg/h* Débit Kg/h*	Fino a 3 ore Up to 3 hours Jusqu'à 3 heures	Fino a 8 ore Up to 8 hours Jusqu'à 8 heures	Max/giorno Kcal/giorno Max/day Kcal/day Kcal/jour au maximum
Orizzontali - Horizontal - Horizontal			
1000	4,0	3,0	350.000
1750	5,6	4,5	500.000
2500	8,8	5,9	730.000
2750	9,5	6,5	800.000
5000	13	9	1.000.000
Verticali - Vertical - Vertical			
500	3,0	2,4	300.000
1000	4,0	3,0	350.000


* Durata erogazione nelle 24 ore alla temperatura media ponderata di 10°C
 Delivery capacity in 24h at the average temperature of 10°C
 Capacité de distribution en 24 h à la température moyenne de 10°C

Approvati secondo direttiva europea PED 97/23/CE
 Approved according to the european directive PED 97/23/EC
 Approuvés selon la directive européenne PED 97/23/CE



Russia, Moscow
 Nemansky travel, 4/2

Tel.: +7 (495) 979-68-22
 +7 (495) 979-23-38
 +7 (495) 979-23-72

 Terrikom
 Terrikom-06, Terrikom-07

E-mail: info@antonio-merloni.ru
 www.antonio-merloni.ru