

**Drum per gas liquefatti**  
**Liquefied gas cylinders**  
**Bonbonnes pour gaz liquéfiés**

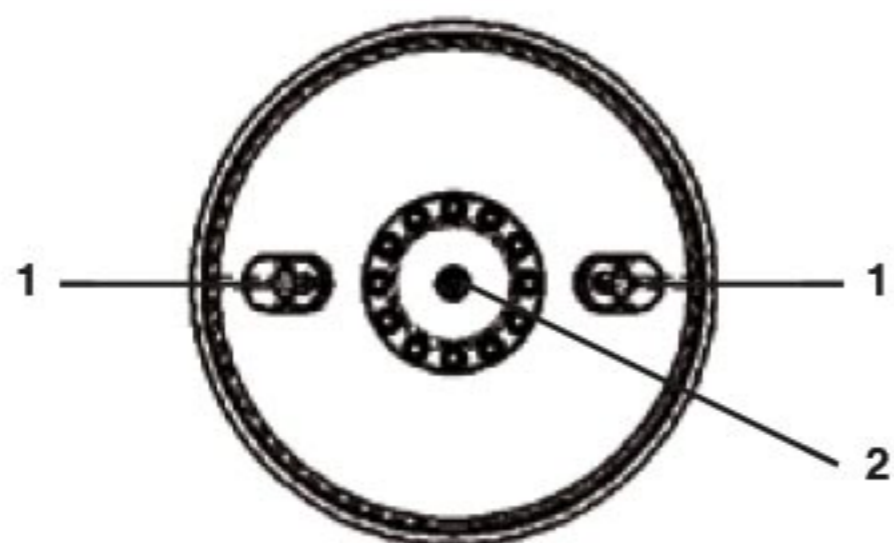


La finitura esterna dei recipienti per gas liquefatti è costituita da una mano di zinco ed una mano di smalto in poliuretano di colore grigio RAL 7015. La tipologia di gas contenuta si distingue dal colore dell'ogiva.

The external protection of the container for liquefied gases consists of a coat of zinc and a coat of polyurethane enamel in gray RAL 7015. The type of gas contained is distinguished by the color of the ogive.

La protection externe des récipients pour les gaz liquéfiés se compose d'une couche de zinc et d'une couche de polyuréthane émail gris RAL 7015. Le type de gaz contenu se distingue par la couleur de l'ogive.

**Posizione valvole - Valve position - Position des vannes**

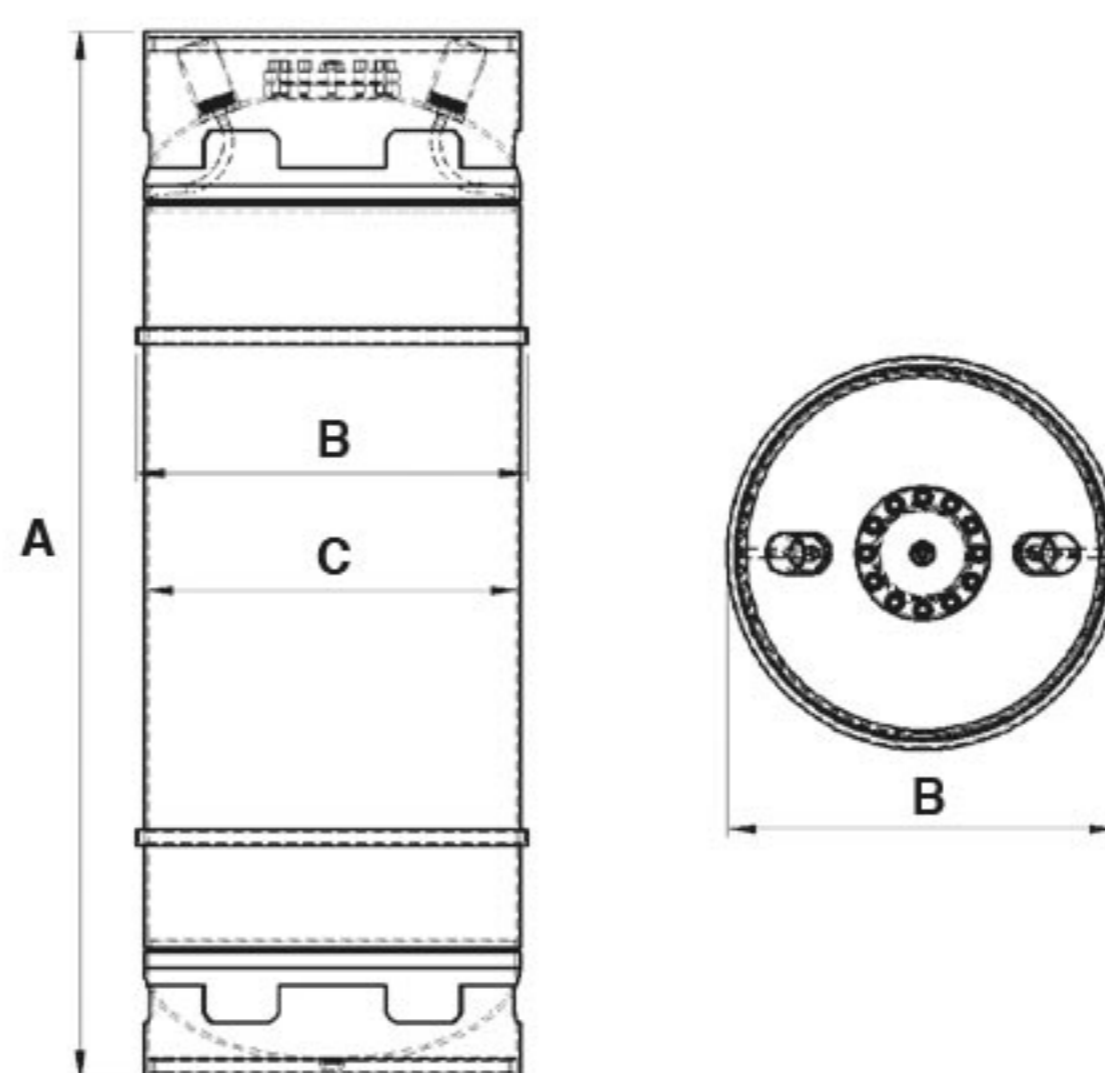


- 1 - Valvole  
Valves  
Valves
- 2 - Flangia d'ispezione  
Valves protected by a  
thread cup  
Valves protégées par un  
écrou borgne

**P. T. 49 BAR**

Misure e pesi - Dimentions and weights - Poids et mesures

Capacità Litri Capacity Liters Capacité en Litres	A mm	B mm	C mm
<b>Orizzontali - Horizontal - Horizontal / Verticali - Vertical - Vertical</b> 923	2229	834	800
<b>Codici colori - Colour codes - Codes couleur</b>			
Ogiva Verde RAL 6018 Ogive Green RAL 6018 Ogive Vert RAL 6018	Gas refrigeranti Cooling gas Gaz réfrigérants		
Ogiva Giallo RAL 1018 Ogive Yellow RAL 1018 Ogive Jaune RAL 1018	NH <sub>3</sub> (ammoniaca, ecc.) NH <sub>3</sub> (ammonia, etc.) NH <sub>3</sub> (ammoniac, etc.)		



Riferimenti normativi - Standards references - Références normatives

EN 14208 in accordo alla Direttiva T-PED 2010/35/U  
Gas utilizzabili: Classe 2, 2A, 2F, 2TC.  
Temperatura di progetto: -40 / +50°C.


EN 14208 according to Directive T-PED 2010/35/U  
Gas used: Class 2, 2A, 2F, 2TC.  
Design temperature: -40 / +50°C.

EN 14208 conformément à la directive T-PED 2010/35/U  
Gaz utilisés: Classe 2, 2A, 2F, 2TC.  
Température de conception: -40 / +50°C.



Russia, Moscow  
Nemansky travel, 4/2

Tel.: +7 (495) 979-68-22  
+7 (495) 979-23-38  
+7 (495) 979-23-72

 Terrikom  
Terrikom-06, Terrikom-07

E-mail: info@antonio-merloni.ru  
www.antonio-merloni.ru