

Serbatoi interrati per GPL  
Underground LPG tanks  
Citernes GPL enterrées

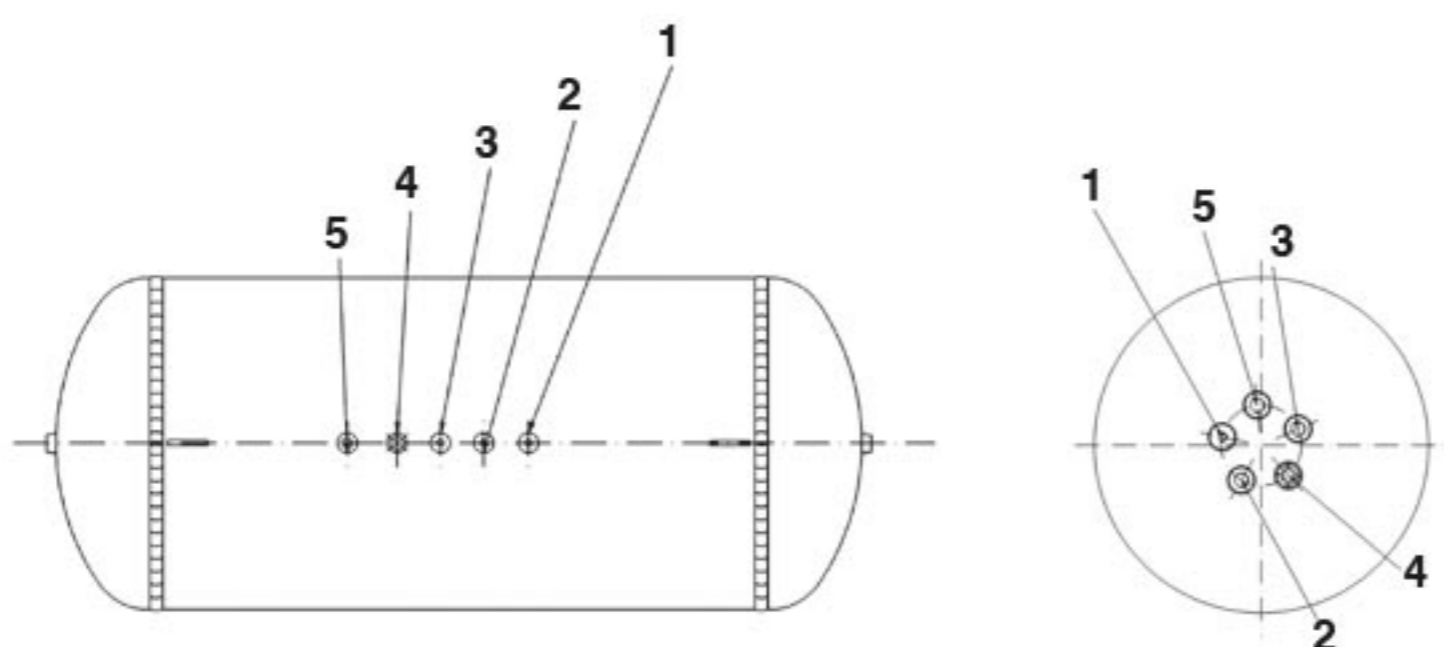


Il serbatoio "EpoX" è un serbatoio interrato dotato di uno speciale trattamento di superficie costituito da uno spesso strato di vernice epossidica il quale consente di isolare il serbatoio dalle correnti vaganti e dalle azioni chimico- fisiche del sottosuolo. I serbatoi sono inoltre protetti da un sistema di protezione catodica (anodi al magnesio ed elettrodi di rame) che li preserva ulteriormente per l'intera durata della loro operatività. Il kit di protezione catodica è fornito in dotazione per ogni serbatoio da interrare.

"EpoX" are underground tanks, equipped with a special surface treatment that consists of a thick layer of epoxy paint to isolate the tank from stray currents and chemical and physical actions of the subsurface. The tanks are also protected by a cathodic protection system (magnesium anodes and copper electrodes) that preserves them further for the entire duration of their working lives. The cathode protection kit is supplied with each tank.

La citerne "EpoX" est un réservoir enterré ayant un traitement de surface spécial constitué d'une épaisse couche de peinture époxy qui permet d'isoler le réservoir des courants vagabonds et des actions chimiques et physiques du sous-sol. Les citernes sont également protégées par un système de protection cathodique (anodes en magnésium et électrodes de cuivre) qui les préserve davantage pendant toute leur durée de service. Le kit de protection cathodique est livré avec chaque citerne.

**Posizione valvole - Valve position - Position des vannes**



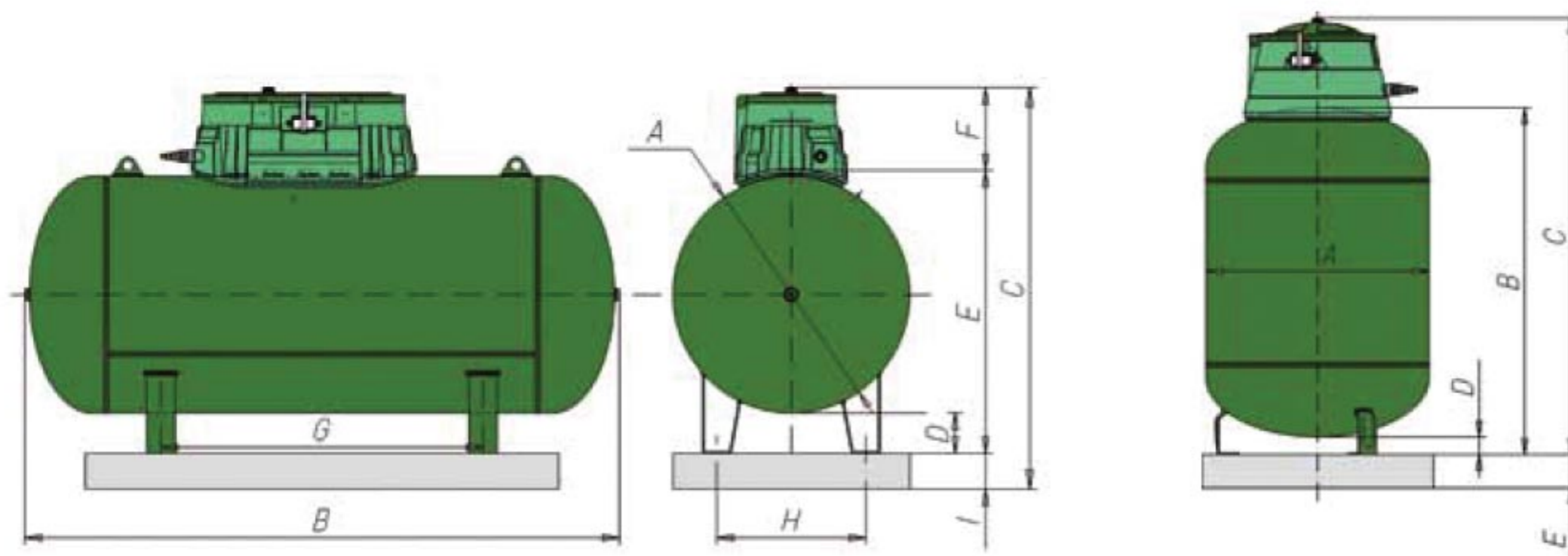
- 1 - Gruppo di servizio prelievo fase gassosa  
Gas phase delivery unit  
Groupe de distribution phase gazeuse
- 2 - Valvola di riempimento  
Filler valve  
Valve de remplissage
- 3 - Valvola di prelievo fase liquida  
Liquid withdrawal valve  
Valve de retrait phase liquide
- 4 - Indicatore di livello  
Level indicator  
Indicateur de niveau
- 5 - Valvola di sicurezza  
Safety valve  
Soupape de sécurité

Questi serbatoi sono normalmente in stock / These tanks are normally in stock / Ces réservoirs sont normalement en stock.



Misure e pesi - Dimensions and weights - Poids et mesures

Capacità Litri Capacity Liters Capacité en Litres	A mm	B mm	C mm	D mm	E mm	F mm	G mm	H mm	I mm	Peso Kg Weight Kg Poids en Kg
<b>Orizzontali - Horizontal - Horizontal</b>										
1000	800	2240	1275	115	939	336	1200	450	50	551
1750	1000	2506	1530	170	1194	336	1360	630	40	849
2750	1200	2775	1730	170	1394	336	1400	675	-	663
5000	1200	4790	1750	190	1414	336	3200	675	-	1127
<b>Verticali - Vertical - Vertical</b>										
500	800	1306	1685	74	150	-	-	-	-	458
1000	1000	1565	1958	80	150	-	-	-	-	562
1650	1200	1783	2181	42	150	-	-	-	-	806
2250	1200	2323	2721	42	150	-	-	-	-	915
5000	1700	2660	3075	100	100	-	-	-	-	2030



Gas erogato Kg/h* Flow rate Kg/h* Débit Kg/h*	Fino a 2 ore Up to 2 hours Jusqu'à 2 heures	Fino a 4 ore Up to 4 hours Jusqu'à 4 heures	Fino a 6 ore Up to 6 hours Jusqu'à 6 heures	Fino a 8 ore Up to 8 hours Jusqu'à 8 heures	Max/giorno Kcal/giorno Max/day Kcal/day Kcal/jour au maximum
<b>Orizzontali - Horizontal - Horizontal</b>					
1000	8,1	5,8	5,1	4,0	500.000
1750	11,8	8,3	6,3	5,6	950.000
2750	22,0	16,0	12,0	11,0	1.500.000
5000	40,0	30,0	20,0	15,0	2.500.000
<b>Verticali - Vertical - Vertical</b>					
500	5,3	3,8	3,4	2,6	330.000
1000	8,1	5,8	5,1	4,0	500.000
1650	10,2	7,5	5,7	5,1	850.000
2250	11,0	7,8	5,9	5,3	900.000
5000	40,0	30,0	20,0	15,0	2.500.000


\* Durata erogazione nelle 24 ore alla temperatura media ponderata di 10°C  
Delivery capacity in 24h at the average temperature of 10°C  
Capacité de distribution en 24 h à la température moyenne de 10°C

Approvati secondo direttiva europea PED 97/23/CE  
Approved according to the european directive PED 97/23/EC  
Approuvés selon la directive européenne PED 97/23/CE



Russia, Moscow  
Nemansky travel, 4/2

Tel.: +7 (495) 979-68-22  
+7 (495) 979-23-38  
+7 (495) 979-23-72

 Terrikom  
Terrikom-06, Terrikom-07

E-mail: info@antonio-merloni.ru  
www.antonio-merloni.ru